

SE

Förläggning - installationsbeskrivning

devimat™ 100/150

Värmekabelmatta för
förläggning i tunna golv

OBSERVERA !

Vid förläggning av 2 st
mattor på samma
termostat skall sid 3
läsas innan installation

devimat™ 100/150

devimat™ kabelmattor används huvudsakligen vid renovering av befintliga golv, (det vi kallar tunna golv), där stora krav ställs på så låg bygghöjd som möjligt. devimat™ bygger 3 mm plus golvmaterial.

devimat™ 100 lämnar en effekt på 100 W/m² matta.
Om behovet är större än mattans m²

effekt på 100 W/m², som t ex vid dåligt isolerad platta på mark (hus byggda fram till 1980), eller gammalt betonggolv i källarvåning, så kan man använda devimat™ 150 med 150 W/m² matta.

Effektbehovet bedöms av behörig elinstallatör.

Användningsområden!

Förläggning av devimat™ 100 kan göras på trägolv, gips eller betonggolv 100 W/m².
Förläggning av devimat™ 150 för endast göras på underlag av betong eller liknande.

OBS!

Installeras enl överenstammelse med nationella föreskrifter.

- Förläggning och installation skall utföras av behörig elinstallatör.

devimat™ specifikationer!

Värmekabelmatta:	DTIF
Typ:	2 ledare
Spänning:	230 Volt
Effekt:	100 eller 150 W/m ²
Dimension:	B = 500 mm L = Se tabell T = ca 3 mm
Ledarisolering:	FEP
Ytterisolering:	PVDF 90°C
Max temperatur:	90°C
Böjningsradie:	Min 30 mm

Anslutning

Fas	- Svart
Nolla	- Blå
Jord	- Skärm



I golv installerat med devimat™ DTIF får golvets isolationsvärde inte överstiga ca 0,125 m² K/W.

Typiska isolationsvärden

Tunna golv med klinker, plastmatta	0,035 m ² K/W
Tjocka golv med plastmatta eller liknande	0,040 m ² K/W
Golv med parkett, kork eller matta	0,125 m ² K/W
Kraftig träfiberplatta och heltäckningsmatta	0,175 m ² K/W
Träggolv på läkt	0,375 m ² K/W

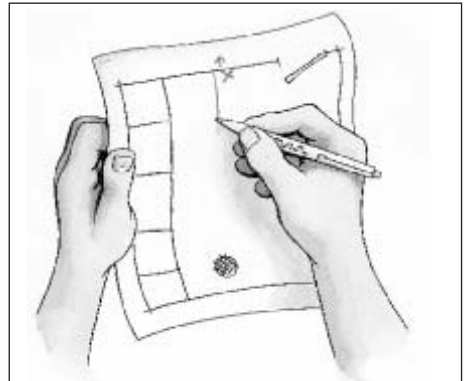
Generell information

Vid förläggning av **devimat**TM skall följande iakttagas.



Förberedelser

1. Golvet skall vara fritt från gammal golvbeläggning, så att betongplattan eller trägolvet är synligt.
2. Golvet skall vara rent från föroreningar, svaga ytskikt och lösa partiklar.
3. Golvet skall vara fast förankrat, så att det ej sviktat, på trägolv rekommenderas golvgips för att förhindra sprickbildning i fog och klinkers. Golvet skall vara slätt för att inte skada värmemattan.



4. Golvet skall vara primat med Optiroc MD 16 0,15 L/m² eller likvärdigt.
5. Golvet skall vara tätat runt eventuella avloppsrör, golvbrunnar, trösklar i genomföringar och vid ytterkanter där avjämningsmassan kan tränga igenom.
6. Ett bra tips är att göra en förläggningsplanering innan mattan läggs ut. Denna kan göras på sidan 10 i denna installationsbeskrivning och sparas. Märk ut ändavslutning och övergång till kallkabel.

OBSERVERA

Följande gäller **devimat**TM 10 m², E 89 779 31, E 89 779 51:

devimatTM 10 m² leveras utan termostat är avsedd för komplettering av **devimat**TM för förläggning på ytor överstigande 10 m².

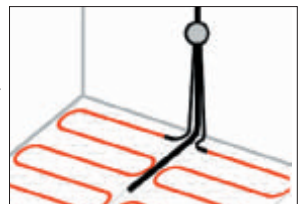
Exempel, 20 m² = 1 st E 89 779 30 och 1 st E 89 779 31.

devimatTM skall regleras av temperaturbegränsad termostat, typ **devireg**TM max 35°C.

Följande punkter är viktiga att ta hänsyn till.

Maximalt 2 st mattor får parallellkopplas per termostat.

Givaren skall placeras mellan de två mattorna enligt bild, detta är viktigt då givaren måste känna temperaturen från båda mattorna.



Förläggning av devimat™

Värmekabelmattan får ej förläggas då rumstemperaturen understiger 5°C.

Värmemattan får ej installeras på något annat sätt än enl installations anvisningen.

Värmemattan rullas ut på det primade golvet med den limmade sidan nedåt och värmekabeln uppåt. Vid behov kan mattan fixeras med limpistol, tejp eller häftpistol. Häftklamring får ej göras tvärs över värmetråden, endast i bärmattan.

Värmemattan skall fördelas jämt över golvytan och friläggas från ytor där den kan komma i klämm eller utsättas för skruvar, t ex från toalettstol.

Värmemattan skall ligga dikt mot undergolvet och vara väl förankrat för att förhindra att den flyter upp vid golvavjämning.

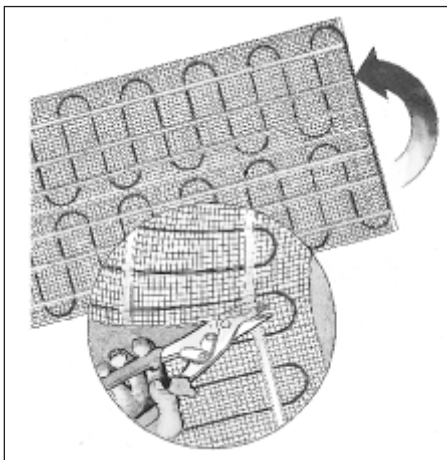
Då kabelmattan rullas ut mot motsatt vägg, skall mattan för att rullas tillbaka, klippas upp.

Detta görs försiktigt i bärmattan utan att skada värmetråden, varefter mattan vänds och rullas tillbaka parallellt med den först utlagda delen o s v.

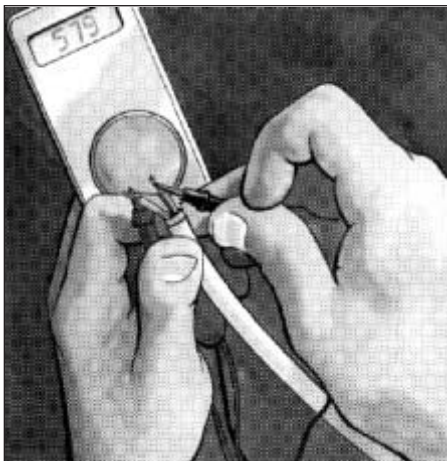
OBS!

Värmemattan får inte avkortas eller utsättas för dragbelastning vid övergången mellan varm och kallkabel.

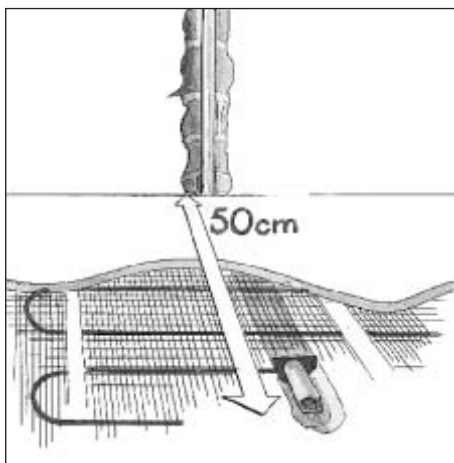
Värmemattan får ej läggas under något som kan producera egenvärme. t.ex torktumlare. Iakttag försiktighet vid installation och inspackling så att värmemattan ej skadas.



Värmetråden får aldrig klippas eller kortas.



Värmemattan testas enligt tabell (resistansmäts) före inspackling.



Spiralslangen för termostatsens givare placeras så att givaren ligger mellan mattans värmetrådar på fri golvyta

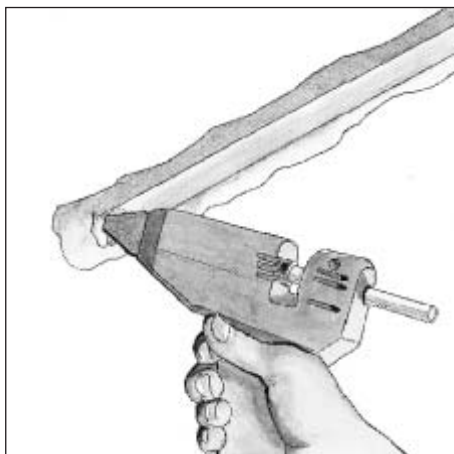
OBS!

Ej under skåp, badrumsmattor eller liknande.

OBS!

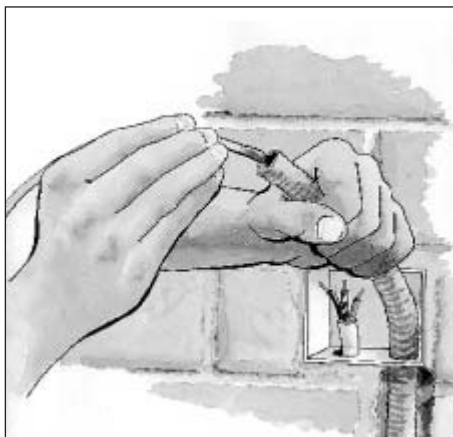
Vid förläggning av två mattor på samma yta se text och bild på sid 9.

Spiralslangen kan försänkas i golvet för att minska bygghöjden.



Täta spiralslangen i ytterändan så att avjämningsmassan ej kan tränga in.

Givarkabel och kallkabel till värmemattan förläggs till termostatdosa eller direkt till termostat placerad på annan lämplig plats, t ex vid elcentralen.



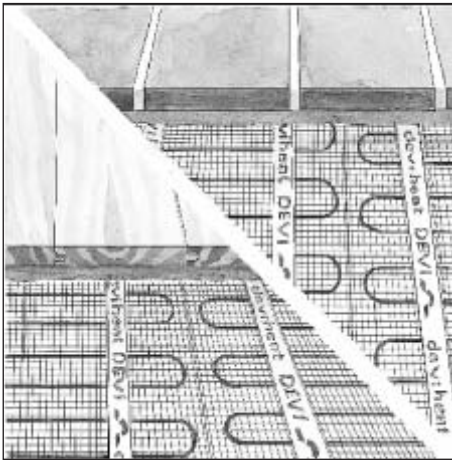
Efter test skall mattan täckas med avjämningsmassa Optiroc ABS Grov, eller likvärdig.

Torktid på avjämningsmassan enligt fabrikantens anvisningar.

Fuktspär eller golvbeläggning med plastmatta eller trägolv kräver att all fukt i avjämningsmassan, beroende på tjocklek, torkat ut enligt tidsangivelser av tilverkaren.

Torktid före anslutning av el är som regel 28 dagar.





Före golvbeläggningsen skall kabeln kontrolleras som tidigare.

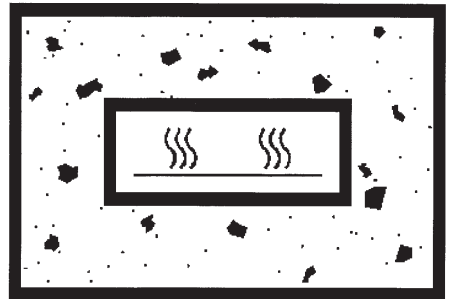
Därefter kan önskad golvbeläggning göras.

Golvbeläggningsen skall vara minst 5 mm tjock.

Anläggningen skall föregås av jodfelsbrytare, max 30 m A och en allpolig brytare med min 3 mm brytavstånd.



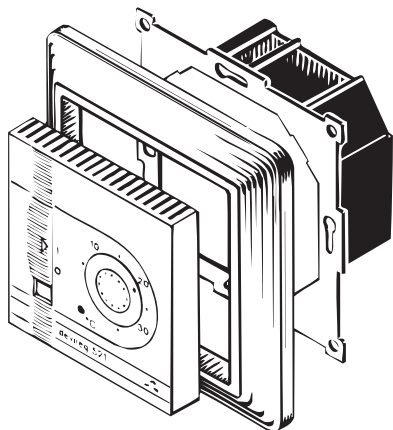
Värmemattan är avsett för golvvärme.



Värmemattan skall vara inspacklat.

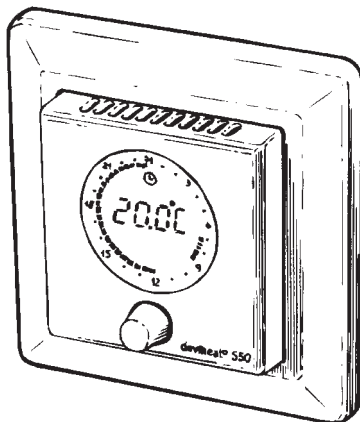
Reglering

devireg™ 520



devimat™ 100/150 leveras med **devireg™ 520** för infällt montage, om utvändigt montage önskas så används lämplig förhöjningsram (kontakt din återförsäljare). Termostaten håller golvet på en önskad temperatur med hjälp av golvgivaren som placeras mellan 2st slingor eller mattsektioner. **devireg™ 520** har en temperaturbegränsning på +35°C

devireg™ 550

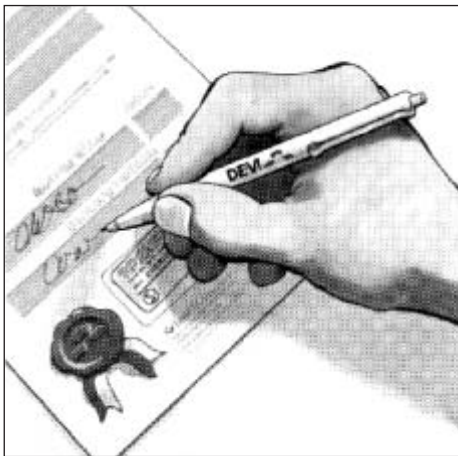


devimat™ 100/150 kan även styras av **devireg™ 550** som är en intelligent termostat med digital display och inbyggt ur för nattsänkning. Kontakt din återförsäljare för ytterligare information.

VIKTIGT

Vid användning av **devireg™ 550** får inte temperaturbegränsningen ställas högre än +35°C.

Vid användning av **devimat™ 100/150** under trägolv, laminatgolv, plastmatta skall tillverkaren av dessa tillfrågas ang lämplig temperatur.



Varningskyllt skall ifyllas och monteras vid elcentralen.

Golvvärmearnäggningen är nu klar att tas i drift.

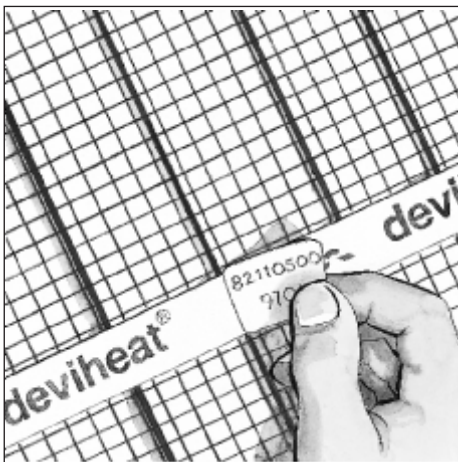
Golvtemperaturen höjs nu successivt och justeras till vad man själv önskar som behaglig boendetemperatur, beroende på rumstyp och personliga önsksningar.

Garantibeviset skall nu ifyllas av behörig installatör som utfört förläggning och installation.

Etiketten från värmemattan placeras på angiven plats på garantisedeln.

Garantibeviset förvaras hos kunden.

Garantin gäller enligt garantibestämmelserna sid 11.



devimat™ 100, 100 w/m ² , 230 V					
E-nummer	Art-nummer	Längd	Yta	Effekt	Total ohmtal
89 779 21	87-101201	2 m	1 m ²	100 W	529
89 779 09	87-101202	3 m	1,5 m ²	150 W	352
89 779 22	87-101203	4 m	2 m ²	200 W	264
89 779 10	87-101204	5 m	2,5 m ²	250 W	211
89 779 23	87-101205	6 m	3 m ²	300 W	176
89 779 11	87-101206	7 m	3,5 m ²	350 W	151
89 779 24	87-101207	8 m	4 m ²	400 W	132
89 779 25	87-101208	10 m	5 m ²	500 W	105
89 779 26	87-101209	12 m	6 m ²	600 W	88,1
89 779 27	87-101210	14 m	7 m ²	700 W	75,5
89 779 28	87-101211	16 m	8 m ²	800 W	66,1
89 779 29	87-101212	18 m	9 m ²	900 W	58,7
89 779 30	87-101213	20 m	10 m ²	1000 W	52,9
89 779 31*	83-020520	20 m	10 m ²	1000 W	52,9
89 779 32	87-101214	24 m	12 m ²	1200 W	44,0

*) E 89 779 31 leveras utan termostat. **devimat™ 100** förlägges på trä, spån, gips eller betonggolv, ovanpå detta får man sedan lägga klinkers, trögolv, laminatgolv, plastmatta, mm.

devimat™ 150, 150 w/m ² , 230 V					
E-nummer	Art-nummer	Längd	Yta	Effekt	Total ohmtal
89 779 41	87-101301	2 m	1 m ²	150 W	352
89 779 12	87-101302	3 m	1,5 m ²	225 W	235
89 779 42	87-101303	4 m	2 m ²	300 W	176
89 779 13	87-101304	5 m	2,5 m ²	375 W	141
89 779 43	87-101305	6 m	3 m ²	450 W	117
89 779 14	87-101306	7 m	3,5 m ²	525 W	100
89 779 44	87-101307	8 m	4 m ²	600 W	88,1
89 779 45	87-101308	10 m	5 m ²	750 W	70,5
89 779 46	87-101309	12 m	6 m ²	900 W	58,7
89 779 47	87-101310	14 m	7 m ²	1050 W	50,3
89 779 48	87-101311	16 m	8 m ²	1200 W	44,0
89 779 49	87-101312	18 m	9 m ²	1350 W	39,1
89 779 50	87-101313	20 m	10 m ²	1500 W	35,2
89 779 51*	83-020530	20 m*	10 m ²	1500 W	35,2
89 779 52	87-101314	24 m	12 m ²	1800 W	29,3

*) E 89 779 51 leveras utan termostat. **devimat™ 150** förlägges på betonggolv, ovanpå detta får man sedan lägga klinkers, trögolv, laminatgolv, plastmatta, mm.



**Gör en skiss på
förläggningen**

DEVI GARANTI

Vi gratulerar till ditt köp av en **devimat**TM som är en integrerad del av ett **deviheat**TM värmesystem. Vi är övertygade om att du kommer att bli nöjd.

deviheatTM är ett komplett uppvärmningssystem med **deviflex**TM eller **devimat**TM värmekabel och **devireg**TM eller **deviheat**TM 550 termostat.

deviheatTM är marknadens kanske säkraste system. Om mot all förmodan ett fel uppstår på ditt **deviheat**TM system, så kan du känna dig i trygga händer.

DEVI Elektrovärme AB är medlem i **DEVI** gruppen, som har huvudkontor och tillverkning i Danmark. Det ger dig den varugaranti, som gäller för leverantörer inom Europeiska Unionen (EU), Directive 8/374/CEE samt naturligtvis de garantilagor som gäller i Sverige.

DEVI ämnar materialfelsgaranti på **deviflex**TM och **devimat**TM i 10 år och för **deviheat**TM 550, **devireg**TM och övriga **DEVI** produkter i 2 år.

Garantin gäller under förutsättning att garantisedeln är Svensk och korrekt ifylld av behörig elinstallatör samt att produkten är förlagd och installerad av behörig elinstallatör.

Vid eventuellt fel skall i första hand den elinstallatör som har utfört installationen kontaktas.

Vi på **DEVI** Elektrovärme AB åtar oss, när fel som faller under garantin

uppstår, att reparera eller ersätta det felaktiga materialet utan kostnad för köparen vare sig det gäller reparation, ersatt material eller andra kostnader relaterade till felet.

I det fallet det uppstår ett fel på en **devireg**TM termostat eller en **deviheat**TM 550 termostat så förbehåller vi oss rätten till att reparera termostaten kostnadsfritt för köparen.

Garantin gäller inte förläggningar eller installationer som är utförda av icke behörig elinstallatör eller annan icke behörig person.

Garantin gäller inte fel som uppstått genom felaktigt materialval eller annan persons misstag eller åverkan. Om behörig elinstallatör anlitas för att åtgärda fel som uppstått då garantin inte gäller, kommer alla kostnader relaterade till detta att debiteras kunden till fullt pris.

Garantin gäller inte om betalning för materialet ej är erlagd.

Vi på **DEVI** Elektrovärme AB kommer att stå till förfogande ärligt, effektivt och så fort vi har en möjlighet, vid det tillfälle köparen har en rimlig önskan eller förfrågan.

Anders Allmér
VD
DEVI Elektrovärme AB



Garantibevis

DEVI garantin gäller för:

Namn:

Telefon:

Adress:

Postnummer/Ort:

Var vänlig observera!

För att **DEVI** Garantin skall gälla måste följande uppgifter vara ifyllda.

Övrig information gällande **DEVI** Garantin finns på baksidan av Garantibeviset.

Förläggningen utförd av:

Förl. dato:

El-installationen utförd av

Inst. dato:

Mattlängd:

Watt:

Mattans kod:

Användning:

- Betonggolv
 Träggolv

- Klinker
 Plastmatta

- Parkett

Återförsäljarens stämpel:

*Plats att
klistra in
etiketten från
kabelmattan.*



DEVI Elektrovärm AB

Box 2

Sorterargatan 12

S-162 11 Vällingby

Telefon 08-445 51 00

Telefax 08-445 51 19